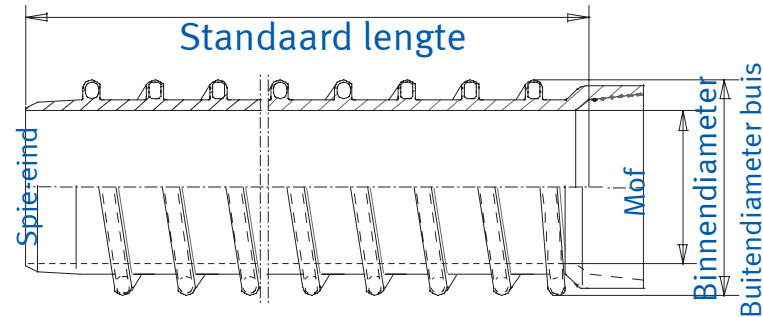


Informatie Buissystemen



Geprofileerde buis Type I

Uitvoering buis volgens DIN 16961

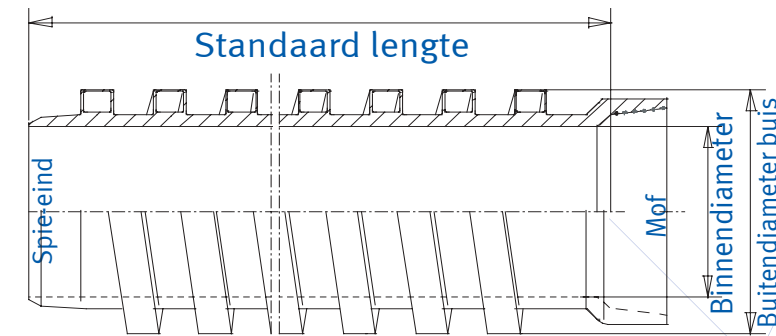


Standaard lengte: 6,0m
Kleinere lengte: op aanvraag
Binnenoppervlak: gecoëxtrudeerd, gekleurde voering
Mof: Vorm I, extrusielassen
Mof: Vorm I, elektromoflassen
Mof: Vorm III, gladde randen
Materiaal: PE-HD

Uitvoering van profiel nr. 1		Buitendiameter (OD) naar stijfheidsclassificatie Diameter binnenmaat			
DN	SN 2	SN 4	SN 8	SN 16	
350	-	-	-	420	
400	-	-	470	470	
450	-	-	520	520	
500	-	570	570	570	

Geprofileerde buis Type II

Uitvoering buis volgens DIN 16961

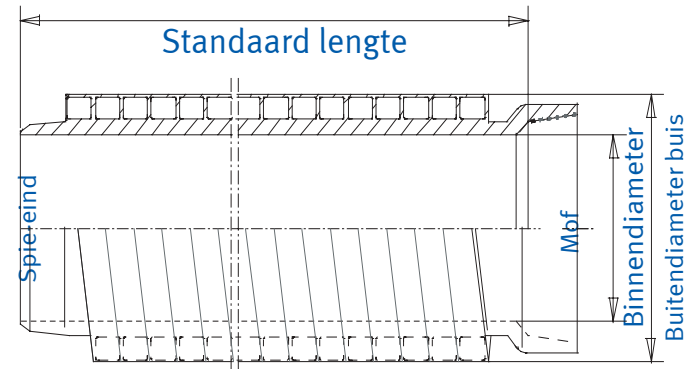


Standaard lengte: 6,0m
Kleinere lengte: op aanvraag
Binnenoppervlak: gecoëxtrudeerd, gekleurde voering
Mof: Vorm I, extrusielassen
Mof: Vorm I, elektromoflassen
Mof: Vorm III, gladde randen
Materiaal: PE-HD

Uitvoering van profiel nr. 2		Buitendiameter naar stijfheidsclassificatie Diameter binnenmaat			
DN	SN 2	SN 4	SN 8	SN 16	
350	-	-	410	425	
400	-	460	175	480	
450	-	510	525	530	
500	560	575	580	590	
550	610	625	630	655	
600	675	675	685	715	
700	775	780	800	825	
800	880	895	915	940	
900	995	995	1010	-	
1000	1095	1110	1140	-	
1200	1310	1335	1365	-	
1300	1435	1435	1440	-	
1400	1535	1550	-	-	
1500	1635	1660	-	-	
1600	1735	-	-	-	
1800	1970	-	-	-	
2000	2175	-	-	-	

Geprofileerde buis Type III

Uitvoering buis volgens DIN 16961



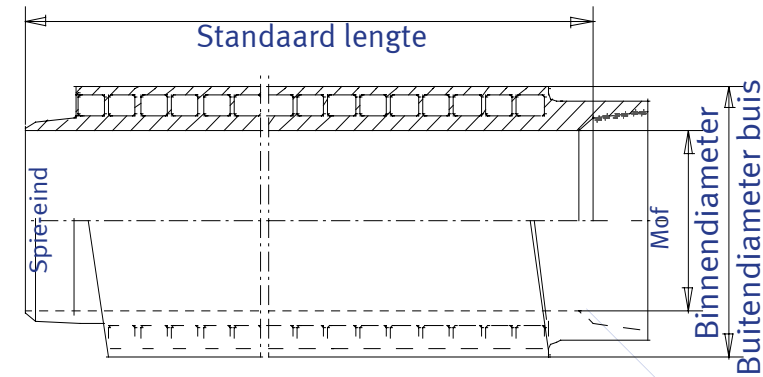
Standaard lengte: 6,0m
Kleinere lengte: op aanvraag
Binnenoppervlak: gecoëxtrudeerd, gekleurde voering
Mof: Vorm I, extrusielassen
Mof: Vorm I, elektromoflassen
Mof: Vorm III, gladde randen
Materiaal: PE-HD

Uitvoering van profiel nr. 3	Buitendiameter naar stijfheidsclassificatie Diameter binnenmaat			
DN	SN 2	SN 4	SN 8	SN 16
350	-	-	-	425
400	-	-	-	475
450	-	-	-	525
500	-	-	575	580
550	-	-	625	640
600	-	-	675	695
700	-	775	795	810
800	875	880	900	925
900	975	995	1010	-
1000	1080	1100	1120	-
1200	1295	1315	1350	-
1300	1410	1435	1460	-
1400	1510	1535	-	-
1500	1615	1645	-	-
1600	1735	1755	-	-
1800	1940	1980	-	-
2000	2165	1755	-	-
2200 ¹⁾	2415	2460	-	-
2300 ²⁾	2480	2525	-	-
2400	2600	-	-	-
2600 ³⁾	2805	-	-	-
3000	3255	-	-	-
3600 ³⁾	-	-	-	-

¹⁾ Baulänge Einzelrohr L= 4300
²⁾ In Vorbereitung
³⁾ Baulänge Einzelrohr L= 3750

Geprofileerde buis Type IV

Uitvoering buis volgens DIN 16961

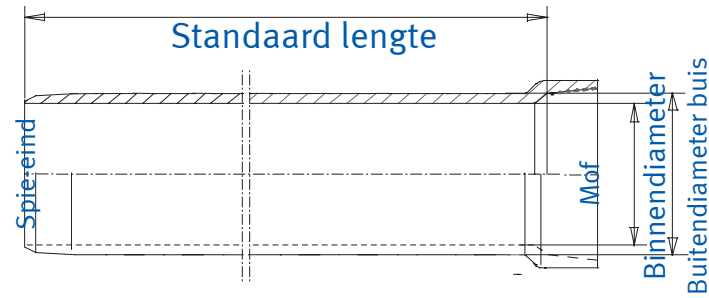


Standaard lengte: 6,0m
Kleinere lengte: op aanvraag
Binnenoppervlak: gecoëxtrudeerd, gekleurde voering
Mof: Vorm I, extrusielassen
Mof: Vorm I, elektromoflassen
Mof: Vorm III, gladde randen
Materiaal: PE-HD

Uitvoering van profiel nr. 4	Buitendiameter naar stijfheidsclassificatie Diameter binnenmaat			
DN	SN 2	SN 4	SN 8	SN 16
350	-	-	-	435
400	-	-	-	435
450	-	-	-	535
500	-	-	-	635
550	-	-	-	690
600	-	-	685	800
700	-	-	785	915
800	-	885	890	1030
900	-	985	1005	1140
1000	1085	1090	1120	1370
1200	1285	1310	1345	1485
1300	1390	1420	1450	1595
1400	1505	1525	1560	1710
1500	1610	1650	1670	1820
1600	1720	1750	1780	2050
1800	1930	1980	2005	2280
2000	2150	2185	2230	-
2200 ¹⁾	2420	2450	2495	-
2300 ²⁾	2480	2515	2560	-
2400	2585	2620	2665	-
2600 ³⁾	2815	2870	2900	-
3000	3220	3280	3335	-
3600 ³⁾	3870	3920	-	-

¹⁾ Baulänge Einzelrohr L= 4300
²⁾ In Vorbereitung
³⁾ Baulänge Einzelrohr L= 3750

Volwand spiraalbuis



Standaard lengte: 6,0m
 Kleinere lengte: op aanvraag
 Binnenoppervlak: gecoëxtrudeerd, gekleurde voering
 Mof: Vorm I, extrusielassen
 Mof: Vorm I, elektromoflassen
 Mof: Vorm III, gladde randen
 Materiaal: PE-HD

Gewichten per meter
 Nominale breedte en wanddikte in mm

DN	5	6	7	8	9	10	11	12	13	14	15	16	Buis- LENGTE L
350	5,6	6,7	7,9	9,0	10,2	11,3	12,5	13,6	14,8	16,0	17,2	17,2	6000
400	6,4	7,7	9,0	10,3	11,6	12,9	14,2	15,5	16,9	18,2	19,6	19,6	6000
450	7,1	8,6	10,0	11,5	13,0	14,4	15,9	17,4	18,9	20,4	21,9	21,9	6000
500	7,9	9,5	11,1	12,8	14,4	16,0	17,7	19,3	20,9	22,6	24,3	24,3	6000
550	8,7	10,5	12,2	14,0	15,8	17,6	19,4	21,2	23,0	24,8	26,6	26,6	6000
600	9,5	11,4	13,3	15,3	17,2	19,2	21,1	23,1	25,0	27,0	29,0	29,0	6000
650	10,3	12,4	14,4	16,5	18,6	20,7	22,8	24,9	27,1	29,2	31,3	31,3	6000
710	11,1	13,3	15,5	17,8	20,0	22,3	24,6	26,8	29,1	31,4	33,7	33,7	6000
800	12,6	15,2	17,7	20,3	22,9	25,4	28,0	30,6	33,2	35,8	38,4	38,4	4000
900	14,2	17,1	19,9	22,8	25,7	28,6	31,5	34,4	37,3	40,2	43,1	43,1	6000
1000	15,8	19,0	22,1	25,3	28,5	31,7	34,9	38,1	41,4	44,6	47,8	47,9	6000
1200	18,9	22,7	26,5	30,2	34,2	38,0	41,8	45,7	49,5	53,3	57,2	61,1	6000
1300	20,5	24,6	28,7	32,8	36,9	41,0	45,1	49,2	53,3	57,7	61,9	65,6	6000
1400	22,1	26,5	30,9	35,4	39,8	44,3	48,7	53,2	57,7	62,2	66,7	71,1	6000
1500	23,6	28,4	33,1	37,9	42,6	47,4	52,2	57,0	61,8	66,6	71,4	76,2	6000
1600	25,2	30,3	35,3	40,4	45,5	50,6	55,6	60,7	65,8	71,0	76,1	81,2	6000
1800	28,3	34,0	39,7	45,4	51,1	56,8	62,5	68,2	74,0	79,7	85,4	91,2	6000
1900	29,9	35,9	41,9	47,9	54,0	60,0	66,0	72,0	78,1	84,1	90,2	96,3	4000
2000	31,0	38,0	44,0	50,0	57,0	63,0	69,0	76,0	82,0	89,0	95,0	101	6000
2240	35,2	42,3	49,3	56,4	63,5	70,6	77,7	84,8	92,0	99,0	106	113	4300
2400	37,8	45,3	52,9	60,5	68,1	75,7	83,3	90,9	98,5	106	113	121	4000
2600	40,9	49,1	57,3	65,5	73,7	82,0	90,2	98,4	107	115	12	131	4000
3000	47,2	56,6	66,1	75,6	85,0	94,5	104	113	123	132	142	151	6000
3600	56,6	67,9	73,3	90,7	102	113	125	136	148	159	170	182	4000

Dankzij het productieproces van Henze GmbH kan elke gewenste wanddikte worden geproduceerd.

DN	17	18	19	20	21	22	23	24	25	30	35	40	Buis- LENGTE L
350	19,6	20,9	22,0	23,2	24,5	26,0	27,0	28,2	29,4	35,8	42,3	49,0	6000
400	22,3	23,6	25,0	26,4	27,8	29,2	30,6	32,0	33,4	40,5	47,8	55,2	6000
450	24,9	26,5	28,0	29,5	31,1	32,6	34,2	35,7	3,3	45,2	53,3	61,5	6000
500	27,6	29,3	31,0	32,7	34,4	36,1	37,8	39,5	41,2	49,9	58,7	67,8	6000
550	30,3	32,1	34,0	35,8	37,7	39,5	41,4	43,3	45,1	54,6	64,2	74,1	6000
600	32,9	34,9	36,9	38,9	41,0	43,0	45,0	47,0	49,1	59,4	69,7	80,3	6000
650	35,6	37,8	39,9	42,1	44,3	46,4	48,6	50,8	43,0	64,1	75,2	86,6	6000
710	38,3	40,6	42,9	45,2	47,5	49,9	52,2	54,6	56,9	68,8	80,8	92,9	6000
800	43,6	46,2	48,9	51,5	54,1	56,5	59,4	62,1	64,8	78,2	91,7	105	4000
900	49,0	51,9	54,8	57,8	60,7	63,7	66,7	69,6	72,6	87,6	12	118	6000
1000	54,3	57,5	60,8	64,1	67,3	70,6	73,9	77,2	80,5	97,0	113	130	6000
1200	65,0	68,8	72,7	76,6	80,5	84,4	88,2	92,2	96,2	110	135	155	6000
1300	69,7	73,8	78,9	82,9	86,1	90,2	94,3	98,4	104	125,3	146,7	168,3	6000
1400	75,6	80,2	84,7	89,2	93,7	98,2	102	107	111	134	157	180	6000
1500	81,0	85,8	90,6	95,5	100	105	110	114	119	144	168	139	6000
1600	86,3	91,5	96,6	101	106	112	117	122	127	153	179	205	6000
1800	96,9	102	108	114	120	125	131	137	143	172	21	231	6000
1900	102	108	114	120	126	132	138	145	151	181	212	263	4000
2000	108	114	120	128	133	140	146	153	159	191	223	256	6000
2240	120	127	134	142	149	156	163	170	177	213	250	286	4300
2400	129	136	144	152	159	167	175	182	190	228	267	306	4000
2600	140	148	156	165	173	181	189	198	206	248	290	338	4000
3000	161	170	180	189	199	208	218	227	237	285	333	381	6000
3600	193	205	216	227	239	250	262	273	285	342	400	457	4000

HENZE GmbH
 Kunststoffwerk

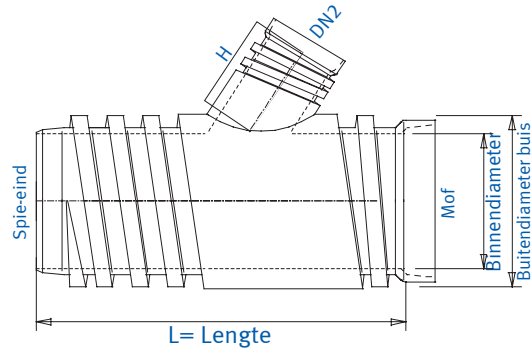
Josef-Kitz-Str. 9
 53840 Troisdorf

tel: +49 (0) 2241- 98 19 0
 fax: +49 (0) 2241- 98 19 20

e-mail: info@henze-gmbh.de
 internet: www.henze-gmbh.de

Geprofileerde aftakbuis

Uitvoering buis volgens DIN 16961



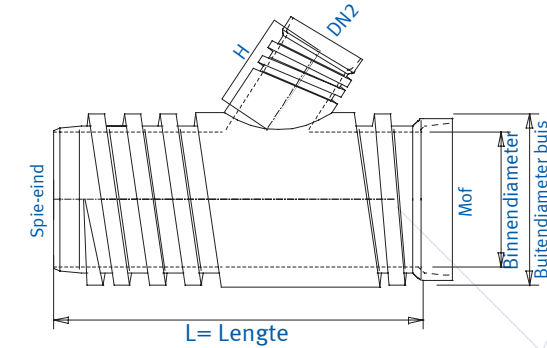
Standaard lengte: 6,0m
 Kleinere lengte: op aanvraag
 Binnenoppervlak: gecoëxtrudeerd, gekleurde voering
 Mof: Vorm I, extrusielassen
 Mof: Vorm I, elektromoflassen
 Mof: Vorm III, gladde randen
 Materiaal: PE-HD

Diameter hoofdbuis	Hoek van aftakking 45°- 89° en T-stuk 90°								
	DN 1 (mm)	DN2 (mm)	DN2 (mm)	DN2 (mm)	DN2 (mm)	DN2 (mm)	L (mm)	H (mm) 45°- 60°	H (mm) > 60°
350	100	150	200	250	300	1000	BIS 6000 ¹⁾	400	300
400	100	150	200	250	300	1000	BIS 6000 ¹⁾	400	300
450	100	150	200	250	300	1000	BIS 6000 ¹⁾	400	300
500	100	150	200	250	300	1000	BIS 6000 ¹⁾	400	300
550	100	150	200	250	300	1000	BIS 6000 ¹⁾	400	300
600	100	150	200	250	300	1000	BIS 6000 ¹⁾	400	300
700	100	150	200	250	300	1000	BIS 6000 ¹⁾	400	300
800	100	150	200	250	300	1000	BIS 6000 ¹⁾	400	300
900	100	150	200	250	300	1000	BIS 6000 ¹⁾	400	300
1000	100	150	200	250	300	1000	BIS 6000 ¹⁾	400	300
1200	100	150	200	250	300	1000	BIS 6000 ¹⁾	400	300
1300	100	150	200	250	300	1000	BIS 6000 ¹⁾	400	300
1400	100	150	200	250	300	1000	BIS 6000 ¹⁾	400	300
1500	100	150	200	250	300	1000	BIS 6000 ¹⁾	400	300
1600	100	150	200	250	300	1000	BIS 6000 ¹⁾	400	300
1800	100	150	200	250	300	1000	BIS 6000 ¹⁾	400	300
2000	100	150	200	250	300	1000	BIS 6000 ¹⁾	400	300

¹⁾ Aftakking of T-stuk is mogelijk in standaard lengte van 6,0 m of in fitting

Geprofileerde aftakbuis

Uitvoering buis volgens DIN 16961



Standaard lengte: 6,0m
 Kleinere lengte: op aanvraag
 Binnenoppervlak: gecoëxtrudeerd, gekleurde voering
 Mof: Vorm I, extrusielassen
 Mof: Vorm I, elektromoflassen
 Mof: Vorm III, gladde randen
 Materiaal: PE-HD

Diameter hoofdbuis	Diameter aftakking
DN 1 (mm)	DN 2 ²⁾ (mm)
400	350 BIS 400
450	350 BIS 450
500	350 BIS 500
600	350 BIS 600
700	350 BIS 700
800	350 BIS 800
900	350 BIS 900
1000	350 BIS 1000
1200	350 BIS 1200
1300	350 BIS 1300
1400	350 BIS 1400
1500	350 BIS 1500
1600	350 BIS 1600
1800	350 BIS 1700
2000	350 BIS 1800
2200	100 BIS 2200
2300 ¹⁾	100 BIS 2300
2400	100 BIS 2400
2600	100 BIS 2600
3000	100 BIS 3000
3600	100 BIS 3600

Speciale maten voor aftakking 45°- 89° en T-stuk 90° op aanvraag

¹⁾ In Vorbereitung
²⁾ Abstufung der Nennweite wie bei Hauptrohr

HENZE GmbH
Kunststoffwerk

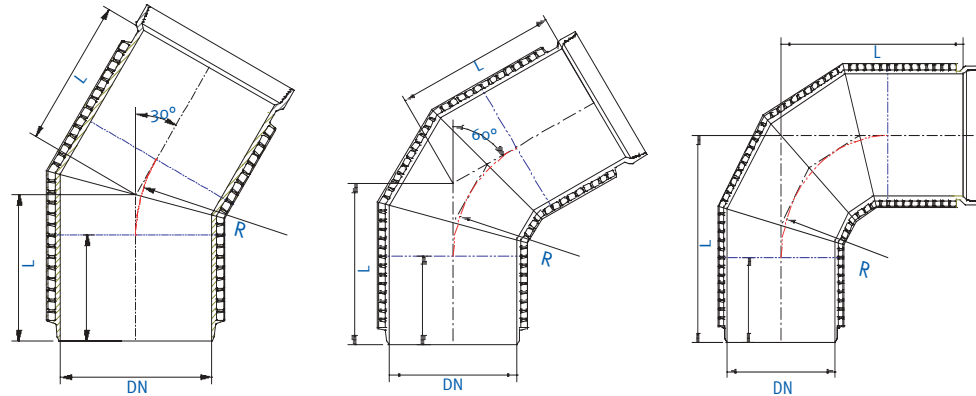
Josef-Kitz-Str. 9
53840 Troisdorf

tel: +49 (0) 2241- 98 19 0
 fax: +49 (0) 2241- 98 19 20

e-mail: info@henze-gmbh.de
 internet: www.henze-gmbh.de

Geprofileerde buisbocht

Uitvoering buis volgens DIN 16961



Standaard lengte:
Kleinere lengte:
Binnenoppervlak:
Mof:
Mof:
Mof:
Materiaal:

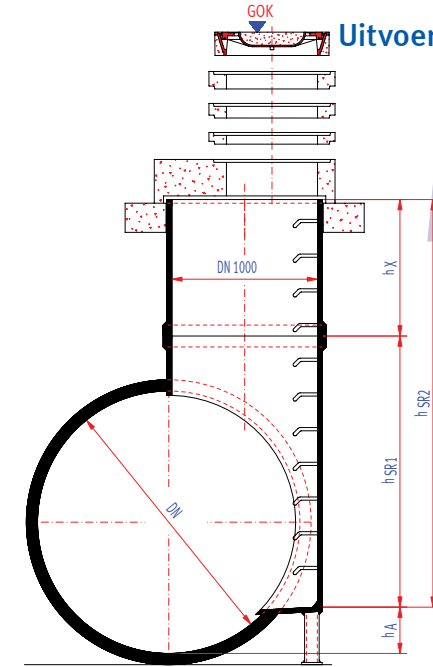
6,0m
op aanvraag
gecoëxtrudeerd, gekleurde voering
Vorm I, extrusielassen
Vorm I, elektromoflassen
Vorm III, gladde randen
PE-HD

Diameter	Radius	15°	30°	45°	60°	90°
DN	R = Di	L	L	L	L	L
(mm)	(mm)	(mm)	(mm)	(mm)	(mm)	(mm)
350	350	250	300	350	400	550
400	400	255	310	370	430	600
450	450	260	320	390	460	650
500	500	270	355	410	490	700
600	600	280	360	450	550	800
700	700	290	390	490	600	900
800	800	310	420	530	660	1000
900	900	320	440	570	720	1100
1000	1000	330	470	610	780	1200
1200	1200	360	520	700	890	1400
1300	1300	370	550	740	950	1500
1400	1400	390	580	780	1000	1600
1500	1500	400	600	820	1070	1700
1600	1600	410	630	863	1120	1800
1800	1800	440	680	950	1240	2000
2000	2000	460	740	1030	1360	2200
2200	2200	490	790	1100	1470	2400

DN 2300-3600: maten op aanvraag

Geprofileerde buis met tangentiële put

Uitvoering buis volgens DIN 16961



Met platform

Standaard lengte:
Kleinere lengte:
Binnenoppervlak:
Mof:
Mof:
Mof:
Materiaal:

6,0m
op aanvraag
gecoëxtrudeerd, gekleurde voering
Vorm I, extrusielassen
Vorm I, elektromoflassen
Vorm III, gladde randen
PE-HD

Hoofdbuis	Hoogte ladder	Hoogte putbuis standaard constructie I	Hoogte putbuis standaard constructie II
DN (mm)	h_A (mm)	h_{SR1} (mm)	h_{SR2} (mm)
800	400	950	$h_{SR1} + h_x$
900	450	1000	$h_{SR1} + h_x$
1000	500	1050	$h_{SR1} + h_x$
1200	500	1250	$h_{SR1} + h_x$
1300	500	1350	$h_{SR1} + h_x$
1400	500	1450	$h_{SR1} + h_x$
1500	500	1600	$h_{SR1} + h_x$
1600	500	1700	$h_{SR1} + h_x$
1800	500	1900	$h_{SR1} + h_x$
2000	500	2100	$h_{SR1} + h_x$
2200	500	2300	$h_{SR1} + h_x$
2300	500	2400	$h_{SR1} + h_x$
2400	500	2500	$h_{SR1} + h_x$
2600	500	2700	$h_{SR1} + h_x$
3000	500	3100	$h_{SR1} + h_x$
3600	500	3700	$h_{SR1} + h_x$

PE-HD putbuis DN 1000 met hellere binnenzijde, platform tangenteel t.o.v. de putbuis. Hoogte van de putbuis vanaf de as van de rioolbuis tot boven de top van de buis 300 mm. De putbuis is glad bovenop voor het installeren van geprefabriceerde onderdelen van beton en gewapend beton volgens DIN 4034 tot het bovenste niveau.

HENZE GmbH
Kunststoffwerk

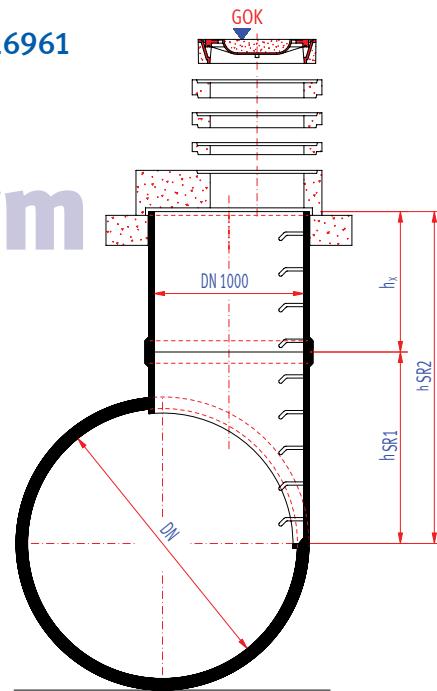
Josef-Kitz-Str. 9
53840 Troisdorf

tel: +49 (0) 2241- 98 19 0
fax: +49 (0) 2241- 98 19 20

e-mail: info@henze-gmbh.de
internet: www.henze-gmbh.de

Zonder platform

Uitvoering buis volgens DIN 16961

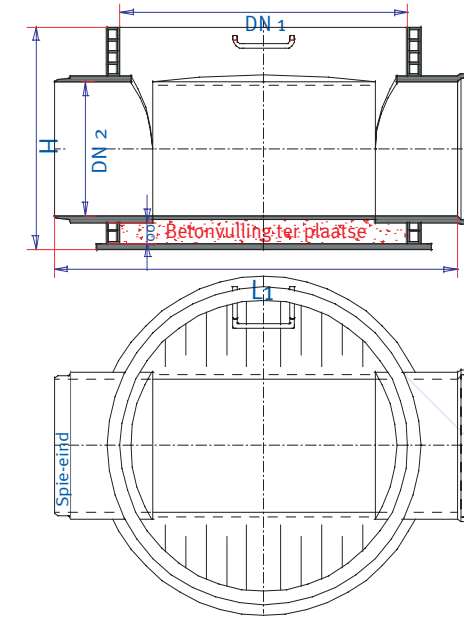


Standaard lengte: 6,0m
 Kleinere lengte: op aanvraag
 Binnenoppervlak: gecoëxtrudeerd, gekleurde voering
 Mof: Vorm I, extrusielassen
 Mof: Vorm I, elektromoflassen
 Mof: Vorm III, gladde randen
 Materiaal: PE-HD

PE-HD putbuis DN 1000 met heldere binnenzijde, platform tangenteel t.o.v. de putbuis.
 Hoogte van de putbuis vanaf de as van de rioolbuis tot boven de top van de buis 300 mm.
 De putbuis is glad bovenop voor het installeren van geprefabriceerde onderdelen van beton en gewapend beton volgens DIN 4034 tot het bovenste niveau.

Hoofdbuis DN (mm)	Hoogte putbuis standaard constructie I h _{SR1} (mm)	Hoogte putbuis standaard constructie II h _{SR2} (mm)
1500	1350	h _{SR1} + h _x
1600	1400	h _{SR1} + h _x
1800	1500	h _{SR1} + h _x
2000	1600	h _{SR1} + h _x
2200	1700	h _{SR1} + h _x
2300	1750	h _{SR1} + h _x
2400	1800	h _{SR1} + h _x
2600	1900	h _{SR1} + h _x
3000	2100	h _{SR1} + h _x
3600	2400	h _{SR1} + h _x

Uitvoering buis volgens DIN 16961



Standaard lengte: 6,0m
 Kleinere lengte: op aanvraag
 Binnenoppervlak: gecoëxtrudeerd, gekleurde voering
 Mof: Vorm I, extrusielassen
 Mof: Vorm I, elektromoflassen
 Mof: Vorm III, gladde randen
 Materiaal: PE-HD

Put ID (mm)	Inlaat/uitlaat Max. ID (mm)	Hoogte van put Hoogte h (mm)
1000	300	750-nach Bedarf
1000	400	750-nach Bedarf
1000	500	1000-nach Bedarf
1200	600	1000-nach Bedarf
1200	700	1250-nach Bedarf
1500	800	1250-nach Bedarf
1500	900	1250-nach Bedarf

Dichte en drukdichte wandbevestiging

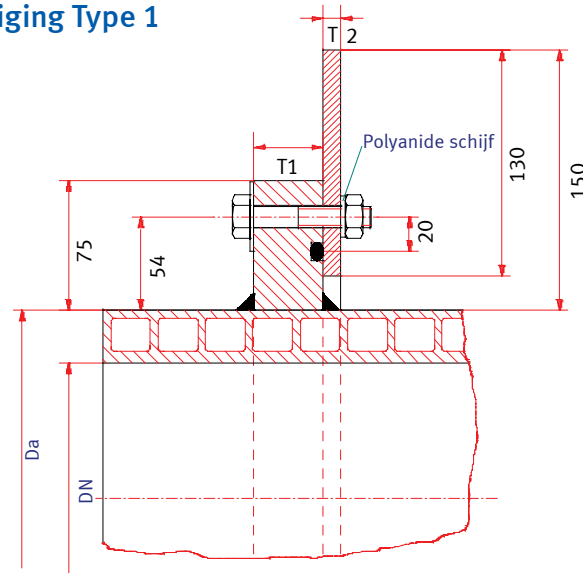
Wandbevestiging voor het invoeren van PE-HD buizen in gebouwen en putten van beton en metselwerk. De minimale bedekking van de afdichtingselementen mag niet minder zijn dan 3 cm.

Wandbevestiging Type 1

Profiel wandbevestiging
Spiraalbuis volgens DIN 16961

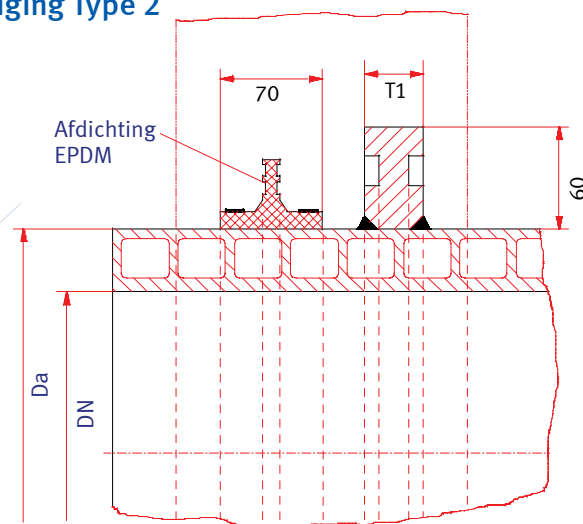
Nominale breedte	Type1		Type2
	T1 (mm)	T2 (mm)	T1 (mm)
350-700	20	5	20
800-1000	20	10	20
1200-1500	25	10	25
1600-2000	30	10	*
2200-3600	40	15	*

* Toepassing op aanvraag



Drukwaterdichte en afgedichte wandbevestiging, bestaande uit een buis met een opgelaste PE-HD wandflens, een stalen flens die is vastgeschroefd op een wandflens en is afgedicht met een rondlopende voegdraad.

Wandbevestiging Type 2

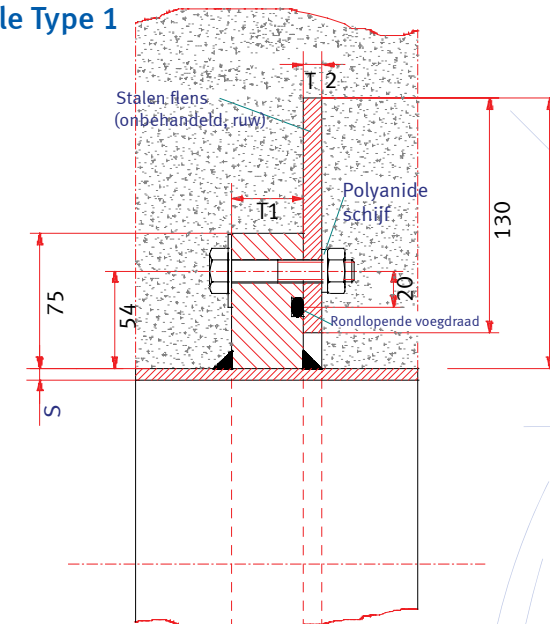


Drukwaterdichte en afgedichte wandbevestiging, bestaande uit een buis met een opgelaste PE-HD muurflens, een muurkraag van EPDM en een roestvrijstalen klembek.

Dichte en drukdichte wandcapsule

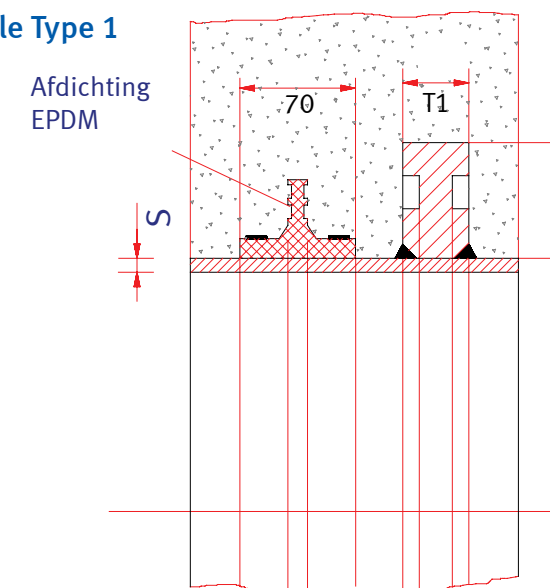
De wandcapsule is speciaal bedoeld voor het inbrengen van aansluitpunten in het beton, zodat het naderhand aansluiten van kanalisatiebuizen mogelijk is. De wandcapsule wordt in de put-wand gegoten. De aansluitende kanalisatiebuis wordt door de wandcapsule geschoven en vastgelast. De minimale bedekking van het afdichtingselement mag niet minder zijn dan 3 cm.

Wandcapsule Type 1



Drukwaterdichte en afgedichte wandcapsule, bestaande uit een wandbuis met een opgelaste PE-HD wandflens, een stalen flens die is vastgeschroefd op een wandflens en is afgedicht met een rondlopende voegdraad.

Wandcapsule Type 1



Drukwaterdichte en afgedichte wandbevestiging, bestaande uit een buis met een opgelaste PE-HD muurflens, een muurkraag van EPDM en een roestvrijstalen klembek.

Wandcapsule (shaft food)
Profiel van spiraalbuis volgens DIN 16961

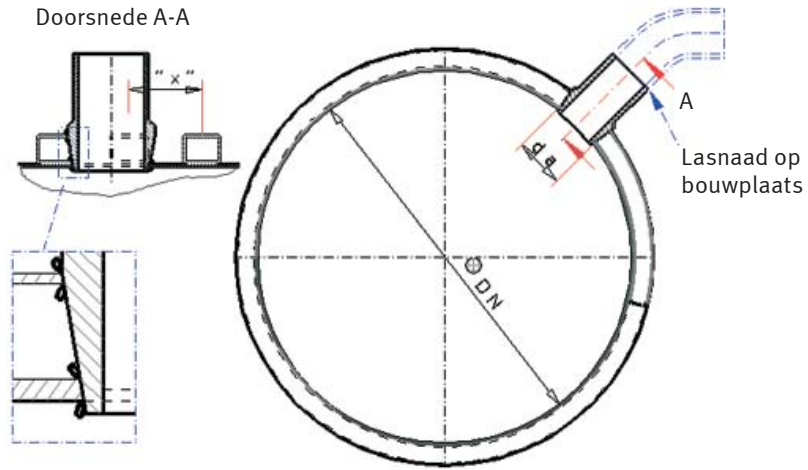
Nominale breedte	Type1		Type2		
	S (mm)	T1 (mm)	T2 (mm)	S (mm)	T1 (mm)
350-700	15	20	5	15	20
800-1000	15	20	10	15	20
1200-1500	15	25	10	15	25
1600-2000	20	30	10	*	*
2200-3600	30	40	15	*	*

* Toepassing op aanvraag

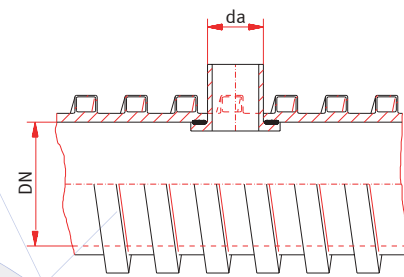
Woningaansluiting

Woningaansluitzadel

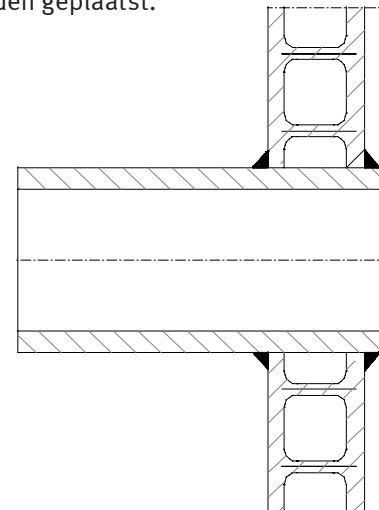
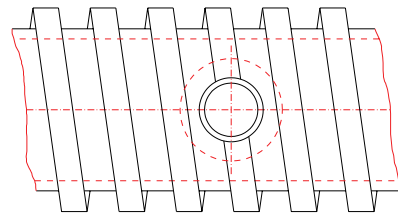
Met behulp van het woningaansluitzadel kunnen binnenkomende woningbuizen worden aangesloten op de profielbuis. Een DA 160 buis wordt aan de zijkant aangesloten, met de hoofdverbinding in een hoek van 90°. De lasverbinding wordt gemaakt via stuiklassen met een lasplaat. Het woningaansluitzadel kan worden geleverd voor diameters van DN 300 tot DN 3600.



Het lassen van het woningaansluitzadel gebeurt met elektromofflassen.

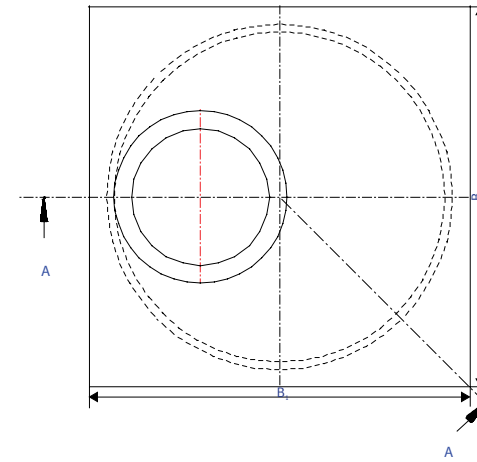
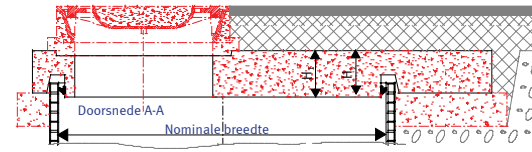


Als de aansluiting van de zijinlaat plaatsvindt door middel van extrusielassen, kan de aansluiting onder elke gewenste hoek worden geplaatst.



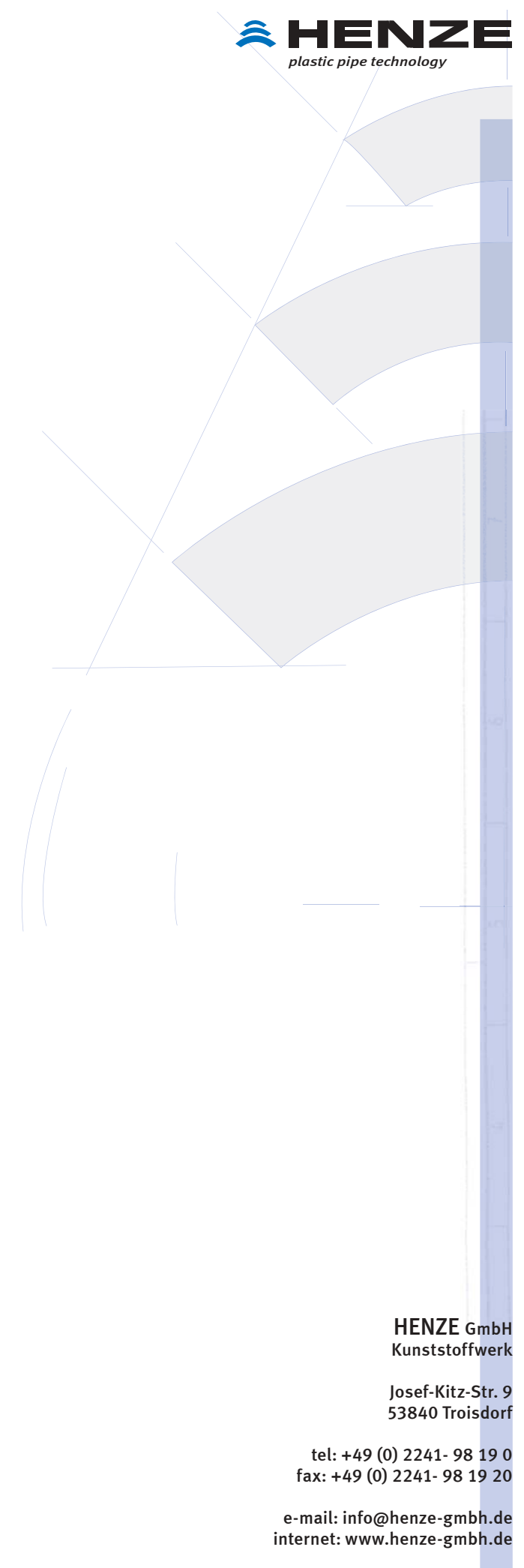
Afdekplaat van gewapend beton

voor HENZE putelementen



Met de afdekplaat van Tasiko-KC gewapend beton worden verticale en horizontale krachten afgeleid naar de dragende laag. De dynamische belastingen worden van de afdekking van de put afgeleid naar de put. De afdekplaat is geschikt voor verkeerszones tot SIW 60. De binnenste en daardoor beschermde afdichting volgens DIN 4060 garandeert een optimaal afgesloten gebied voor een blijvend afgesloten gebied.

Nominale breedte	B ₁	B ₂	H ₁	H ₂
800	1100	1100	210	190
1000	1250	1250	210	190
1200	1440	1440	210	190
1300	1580	1580	210	190
1400	1740	1740	210	190
1500	1800	1800	230	210
1600	2000	2000	230	210
1800	2300	2300	230	210
2000	2300	2300	270	250
2240	2600	2600	270	250
2400	2800	2800	340	320
2600	3000	3000	340	320
3000	3400	3400	340	320



HENZE GmbH
Kunststoffwerk

Josef-Kitz-Str. 9
53840 Troisdorf

tel: +49 (0) 2241- 98 19 0
fax: +49 (0) 2241- 98 19 20

e-mail: info@henze-gmbh.de
internet: www.henze-gmbh.de